

# ユビキタス無線工学

(参考資料・・・2SC3356 高周波アンプの設計)

TDU



授業資料は  
<http://www.amplet.co.jp/tdu>  
または,  
<http://amplet.com/tdu>  
からダウンロードできます.

東京電機大学  
ユビキタス無線工学  
参考資料

工学博士

根日屋 英之

Dr. Hideyuki Nebiya

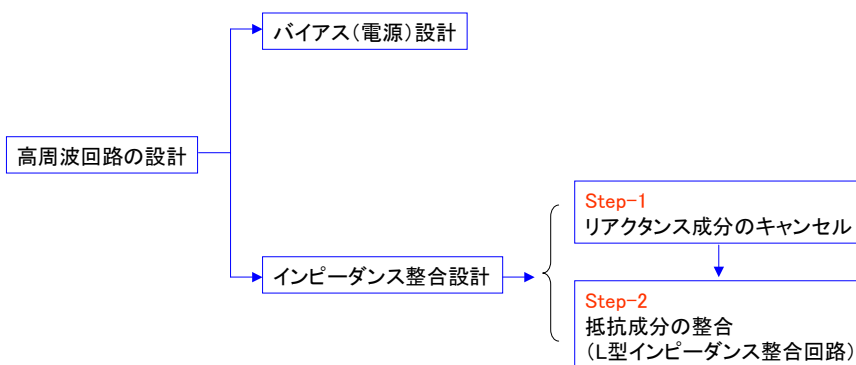
平成22年12月22日

Private & Confidential

1

# 高周波回路設計の流れ

TDU



平成22年12月22日

Private & Confidential

2

# バイアス(電源)設計 2SC3356の基礎設計

平成22年12月22日

Private & Confidential

3

## 2SC3356のデータシート

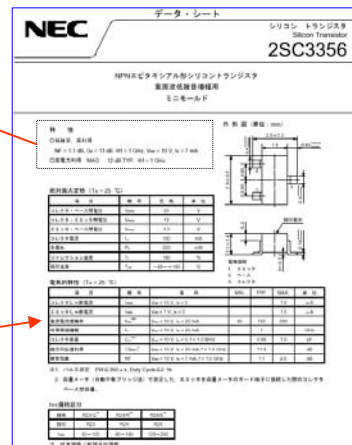
TDU

### 特徴

- 低雑音, 高利得  
NF=1.1dB, Ga=11dB @f=1GHz,  $V_{CE}=10V$ ,  $I_c=7mA$
- 高電力利得 MAG 12dB TYP. @f=1GHz

拡大

直流電流増幅率  $h_{FE} = 120$  (標準)



平成22年12月22日

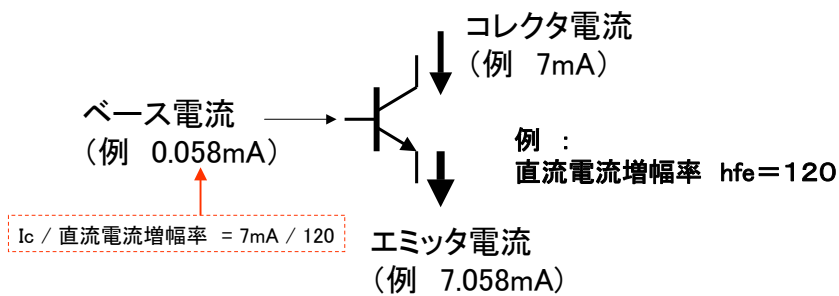
Private & Confidential

4

## トランジスタの基本特性 (2SC3356に限らず, どんなトランジスタでも)

TDU

コレクタに流れる電流はベースに流し込む電流の直流電流増幅率 ( $h_{fe}$ ) 倍になる. エミッタ電流はベース電流とコレクタ電流の合計となる. ← **重要!**



平成22年12月22日

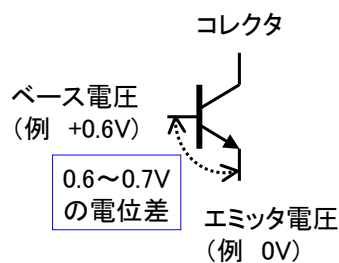
Private & Confidential

5

## トランジスタの基本特性 (2SC3356に限らず, どんなトランジスタでも)

TDU

トランジスタが動作しているとき, ベース電圧はエミッタ電圧より0.6~0.7V高くなる. ← **重要!**



平成22年12月22日

Private & Confidential

6

## 部品の選択

TDU

■ 抵抗, コンデンサ, コイル等の部品は全ての値があるわけではなく, E6, E12, E24...等の系列がある.

■ E24系列 : 1.0, 1.1, 1.2, 1.3, 1.5, 1.6, 1.8, 2.0, 2.2, 2.4, 2.7, 3.0, 3.3, 3.6, 3.9, 4.3, 4.7, 5.1, 5.6, 6.2, 6.8, 7.5, 8.2, 9.1 (1~10を24分割)

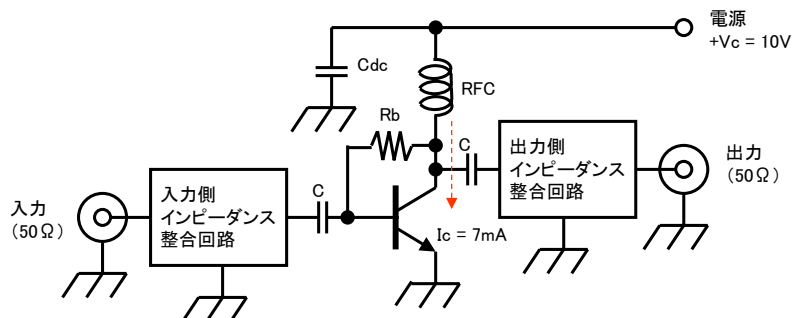
平成22年12月22日

Private & Confidential

7

## 2SC3356 高周波アンプの回路図

TDU



データブック測定条件

NF=1.1dB, Ga=11dB @f=1GHz,  $V_{CE}=10V$ ,  $I_c=7mA$

より, 電源電圧 = +10V, コレクタ電流 ( $I_c$ ) = 7mA

平成22年12月22日

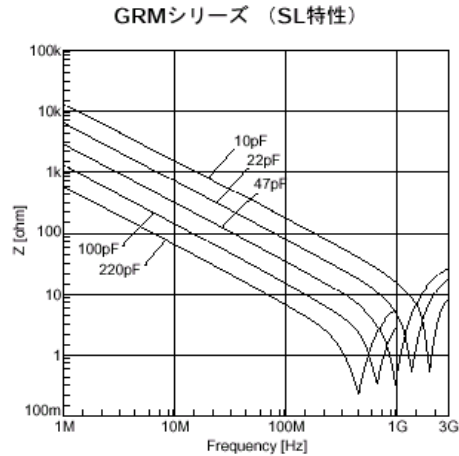
Private & Confidential

8

## コンデンサ $C_c$ と $C_{dc}$ の容量値の決め方

TDU

コンデンサには自己共振周波数がある。  
設計周波数の1GHzにて挿入損失の小さい47pF程度を選ぶ。



平成22年12月22日

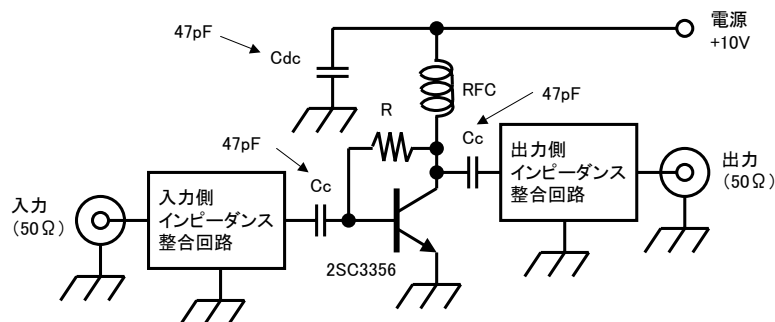
Private & Confidential

9

## 2SC3356 のバイアス(電源)設計

TDU

コンデンサ  $C_{dc}$  は電源ラインの1GHzにおけるインピーダンスを低くする目的,  $C_c$  はトランジスタのベースとコレクタの直流電圧が入・出力に出てこないように直流をカットすることが目的である。



平成22年12月22日

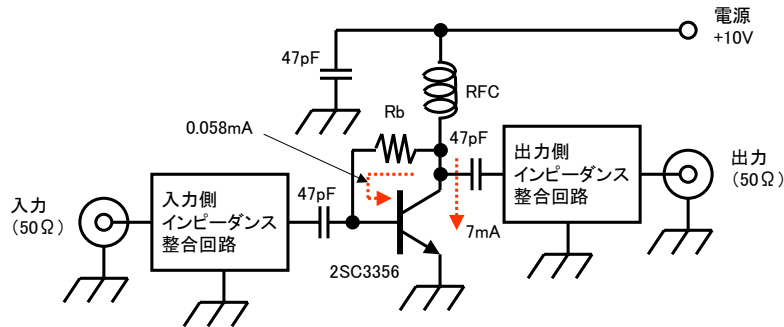
Private & Confidential

10

## 2SC3356 のバイアス(電源)設計

TDU

トランジスタ(2SC3356)のデータシートの推奨値から, TRに流すコレクタ電流を7mAとする. このとき, ベースにはコレクタ電流の $h_{fe}$ 分の1, すなわち  $7\text{mA}/120=0.058\text{mA}$  の電流が流れる.



平成22年12月22日

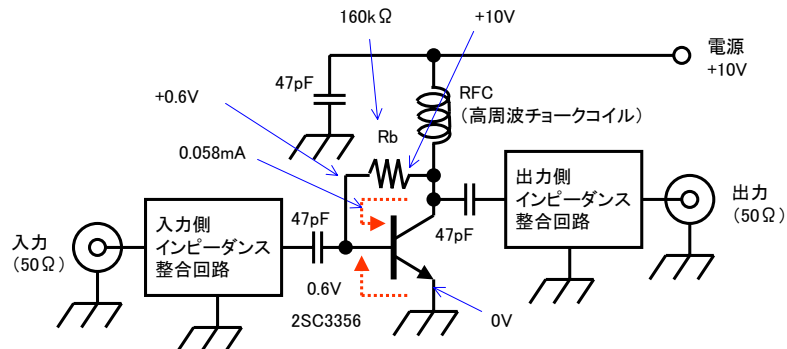
Private & Confidential

11

## 2SC3356 のバイアス(電源)設計

TDU

トランジスタのエミッタ電位は 0V, ベース電位は +0.6V であるから, バイアス抵抗 $R_b$ の両端には  $10 - 0.6 = 9.4\text{V}$  の電位差がある. ここに  $0.058\text{mA}$  の電流が流れるので,  $R_b = 9.4\text{V} \div 0.058\text{mA} = 160\text{k}\Omega$  となる.



平成22年12月22日

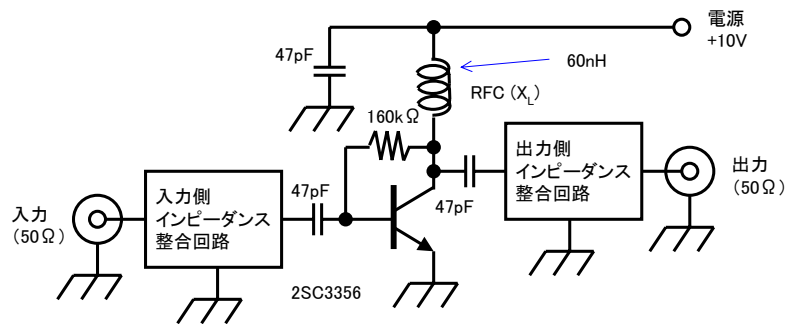
Private & Confidential

12

## 2SC3356 のバイアス(電源)設計

TDU

トランジスタのコレクタにはRFC(高周波チョークコイル)を介して、直流電源を供給する。コイルは直流抵抗は $0\Omega$ であるが、交流ではインピーダンスを持っているので、電源ラインとトランジスタのコレクタはRFCで、直流的には短絡し、交流的に分離される。RFCのリアクタンスは、トランジスタのコレクタ抵抗(後述するが、2SC3356 は 1GHz において  $75\Omega$ )に影響しないように、 $75\Omega$  の 5~10 倍程度とすればよいので、 $X_L = 2\pi fL \rightarrow L = (75 \times 5) / (2\pi \times 1 \times 10^9)$  より、 $L = 60\text{nH}$  程度を挿入する。



平成22年12月22日

Private & Confidential

13

## 2SC3356のインピーダンス整合設計

平成22年12月22日

Private & Confidential

14

## 2SC3356 の入・出カインピーダンス をデータシートから読み取る

平成22年12月22日

Private & Confidential

15

## 2SC3356 の Sパラメータ (2SC3356 のデータブックより)

TDU

NEC 2SC3356 データシートから

f (MHz)	S <sub>11</sub>	∠S <sub>11</sub>	S <sub>21</sub>	∠S <sub>21</sub>	S <sub>12</sub>	∠S <sub>12</sub>	S <sub>22</sub>	∠S <sub>22</sub>
200	0.339	-107.0	16.516	108.7	0.035	66.1	0.459	-36.6
400	0.258	-147.3	8.928	92.1	0.060	71.0	0.343	-32.9
600	0.243	-167.7	6.022	83.0	0.085	71.9	0.305	-29.9
800	0.242	177.0	4.633	76.2	0.109	72.2	0.284	-29.4
1000	0.260	164.5	3.744	69.9	0.136	70.4	0.266	-31.7
1200	0.269	157.6	3.193	65.7	0.160	69.9	0.246	-35.0
1400	0.294	148.7	2.750	58.8	0.187	66.7	0.233	-40.4
1600	0.314	143.1	2.479	55.5	0.212	65.2	0.208	-43.6
1800	0.343	136.5	2.185	50.1	0.238	62.4	0.190	-50.5
2000	0.367	131.4	2.016	47.8	0.254	61.6	0.173	-48.3

入カインピーダンス →  $S_{11} = 0.26 \angle 164.5$

出カインピーダンス →  $S_{22} = 0.266 \angle -31.7$

平成22年12月22日

Private & Confidential

16



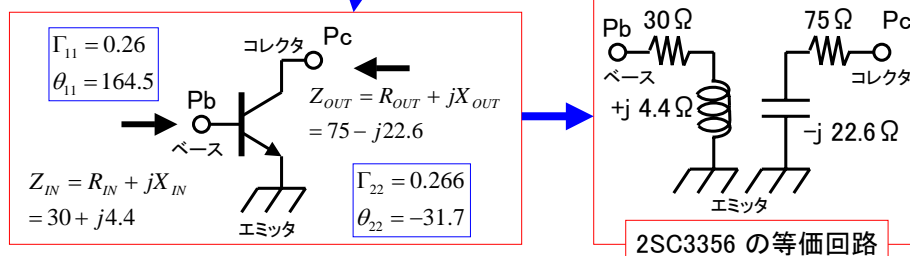
## Sパラメータ(反射係数∠位相角)から トランジスタの入・出カインピーダンスを計算する

TDU

Sパラメータを「S=反射係数∠位相角 (  $S = \Gamma \angle \theta$  )」で与えられたとき、そのインピーダンスは右の式から計算できる。

$$R = 50 \cdot \frac{1 - (\Gamma \cos \theta)^2 - (\Gamma \sin \theta)^2}{(1 - \Gamma \cos \theta)^2 + (\Gamma \sin \theta)^2}$$

$$X = 50 \cdot \frac{2\Gamma \sin \theta}{(1 - \Gamma \cos \theta)^2 + (\Gamma \sin \theta)^2}$$



平成22年12月22日

Private & Confidential

17

### Step-1

2SC3356 のインピーダンス整合  
リアクタンス成分のキャンセル

平成22年12月22日

Private & Confidential

18

## リアクタンス成分のキャンセル方法 インダクティブ(+jX)な回路の場合

TDU

直列共振となる  
キャパシタンス  
(-jX)を付加する

インダクティブ(+jX)な回路

インダクティブ(+jX)な回路

抵抗成分Rのみの回路となる

$$Z = (-jX) + jX + R = R$$

$$+jX = +j2\pi fL$$

$$-jX = -j\frac{1}{2\pi fC}$$

ここで  $f$  は周波数

リアクタンス成分をキャンセルできる条件は

$$\frac{1}{2\pi fC} = 2\pi fL \Rightarrow f = \frac{1}{2\pi\sqrt{LC}} \Rightarrow \text{共振}$$

平成22年12月22日 Private & Confidential 19

## リアクタンス成分のキャンセル方法 キャパシティブ(-jX)な回路の場合

TDU

直列共振となる  
インダクタンス  
(+jX)を付加する

キャパシティブ(-jX)な回路

キャパシティブ(-jX)な回路

抵抗成分Rのみの回路となる

$$Z = +jX + (-jX) + R = R$$

$$-jX = -j\frac{1}{2\pi fC}$$

$$+jX = +j2\pi fL$$

ここで  $f$  は周波数

リアクタンス成分をキャンセルできる条件は

$$2\pi fL = \frac{1}{2\pi fC} \Rightarrow f = \frac{1}{2\pi\sqrt{LC}} \Rightarrow \text{共振}$$

平成22年12月22日 Private & Confidential 20

# インピーダンス ( $Z = R + jX$ )

R: エネルギー伝送のパラメータ, X: 損失(リアクタンス)

TDU

$\Gamma_{11} = 0.26$   
 $\theta_{11} = 164.5$   
 $Z_{IN} = R_{IN} + jX_{IN}$   
 $= 30 + j4.4$

$Z_{OUT} = R_{OUT} + jX_{OUT}$   
 $= 75 - j22.6$

$\Gamma_{22} = 0.266$   
 $\theta_{22} = -31.7$

抵抗成分  
 $30\ \Omega$   
 $75\ \Omega$

リアクタンス成分  
 $+j\ 4.4\ \Omega$   
 $-j\ 22.6\ \Omega$

$L = \frac{X_L}{2\pi f} [H]$   
 $C = \frac{1}{2\pi f X_C} [F]$

$X_L = 2\pi f L [\Omega]$   
 $X_C = \frac{1}{2\pi f C} [\Omega]$

★抵抗成分 : エネルギーの伝送に関与する.  
 ★リアクタンス成分 : 損失を発生する.  
 ↓  
 交流回路の設計は、リアクタンス成分  $X=0$  にすること.

平成22年12月22日

Private & Confidential

21

# 2SC3356 の入・出カインピーダンスのリアクタンス成分をキャンセルする方法

TDU

$30\ \Omega$   
 $75\ \Omega$   
 $+j\ 4.4\ \Omega$   
 $-22.6\ \Omega$

2SC3356 の等価回路

$Pi$   $-j\ 4.4\ \Omega$   $30\ \Omega$   $75\ \Omega$   $-22.6\ \Omega$   $Pc$   $+22.6\ \Omega$   $Po$

トランジスタの外部に付加

トランジスタの外部に付加

2SC3356 の入・出力のリアクタンス成分をキャンセル

$-j\ 4.4\ \Omega$   
 $\rightarrow 36\text{pF} @ 1\text{GHz}$   
 $\therefore C = \frac{1}{2\pi f X_C}$

$+22.6\ \Omega$   
 $\rightarrow 3.6\text{nH} @ 1\text{GHz}$   
 $\therefore L = \frac{X_L}{2\pi f}$

2SC3356 の入・出力のリアクタンス成分をキャンセル

平成22年12月22日

Private & Confidential

22

## Step-2

# 2SC3356 のインピーダンス整合 抵抗成分の整合回路

平成22年12月22日

Private & Confidential

23

## L型インピーダンス整合回路

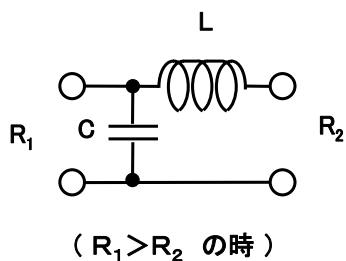
平成22年12月22日

Private & Confidential

24

## L型インピーダンス整合回路

TDU



$$Q = \frac{\text{中心周波数}}{\text{帯域}}$$

$$C = \frac{1}{2\pi f X_c} \times Q = \frac{1}{2\pi f R_1} \times Q(F)$$

$$L = \frac{X_L}{2\pi f} \times Q = \frac{R_2}{2\pi f} \times Q(H)$$

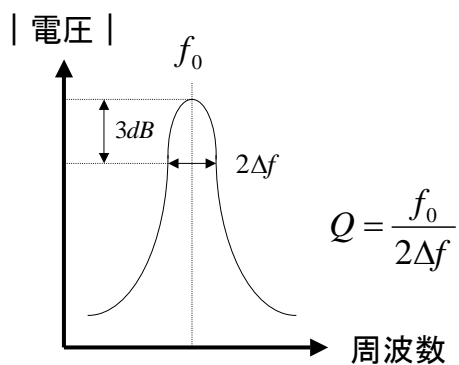
平成22年12月22日

Private & Confidential

25

## 共振回路のQとは

TDU



平成22年12月22日

Private & Confidential

26

## L型インピーダンス整合回路 の実際の設計

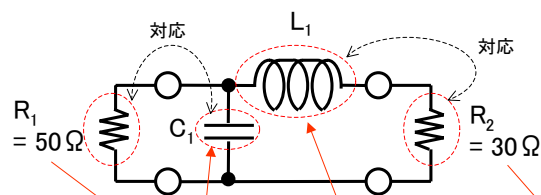
平成22年12月22日

Private & Confidential

27

### L型インピーダンス整合回路（入力側） 中心周波数 1GHz / 帯域 200MHz (900~1100MHz)

TDU



$$C_1 = \frac{1}{2\pi f R_1} \times Q = \frac{1}{2\pi \times 1000 \times 10^6 \times 50} \times 5$$

$$= 3.18 \times 5 = 15.9 \approx 16 \text{ (pF)}$$

E24系列

$$L_1 = \frac{R_2}{2\pi f} \times Q = \frac{30}{2\pi \times 1000 \times 10^6} \times 5$$

$$= 4.78 \times 5 = 23.9 \approx 24 \text{ (nH)}$$

E24系列

$$Q = \frac{\text{中心周波数}}{\text{帯域}} = \frac{1 \text{ (GHz)}}{200 \text{ (MHz)}} = \frac{1000 \text{ (MHz)}}{200 \text{ (MHz)}} = 5$$

平成22年12月22日

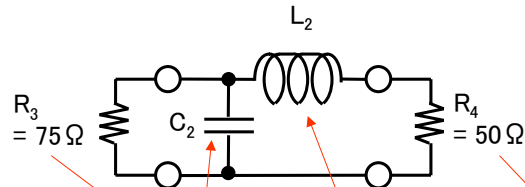
Private & Confidential

28

## L型インピーダンス整合回路（出力側）

中心周波数 1GHz / 帯域 200MHz (900~1100MHz)

TDU



$$C_2 = \frac{1}{2\pi f R_3} \times Q = \frac{1}{2\pi \times 1000 \times 10^6 \times 75} \times 5$$

$$= 2.12 \times 5 \approx 10 \text{ (pF)}$$

E24系列

$$L_2 = \frac{R_4}{2\pi f} \times Q = \frac{50}{2\pi \times 1000 \times 10^6} \times 5$$

$$= 7.96 \times 5 \approx 40 \text{ (nH)} = 39 \text{ (nH)}$$

$$Q = \frac{\text{中心周波数}}{\text{帯域}} = \frac{1 \text{ (GHz)}}{200 \text{ (MHz)}} = \frac{1000 \text{ (MHz)}}{200 \text{ (MHz)}} = 5$$

E24系列

平成22年12月22日

Private & Confidential

29

## 2SC3356 高周波アンプの回路

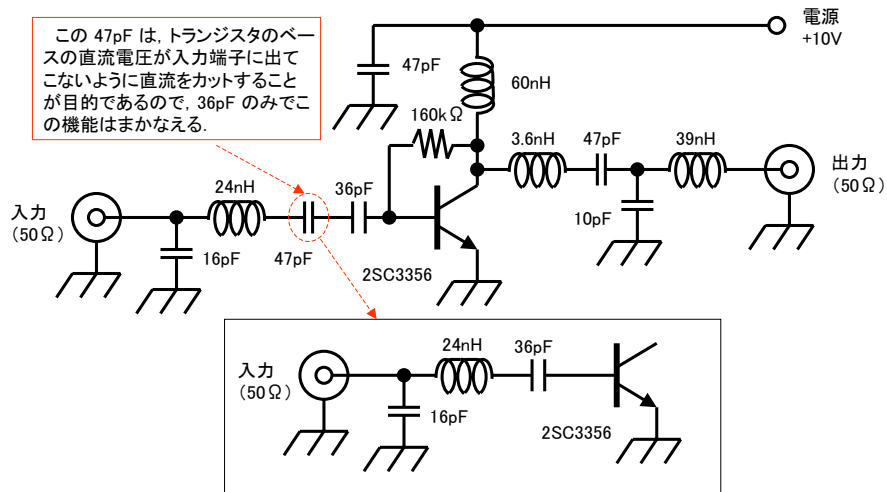
平成22年12月22日

Private & Confidential

30

## 2SC3356 高周波アンプの回路

TDU



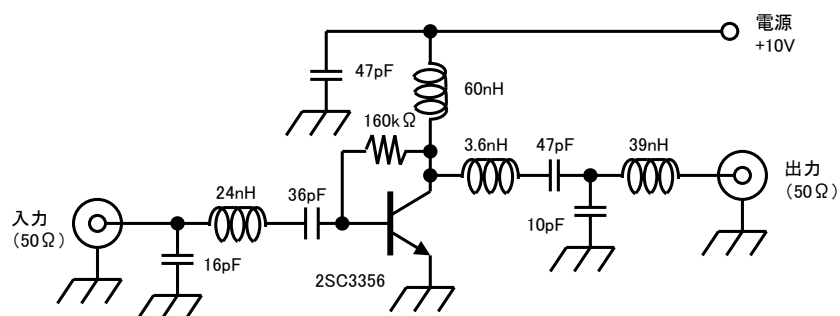
平成22年12月22日

Private & Confidential

31

## 2SC3356 高周波アンプの最終回路

TDU



平成22年12月22日

Private & Confidential

32



[参考]  
公称入・出カインピーダンス  
50Ωの回路とは(設計現場では)

平成22年12月22日

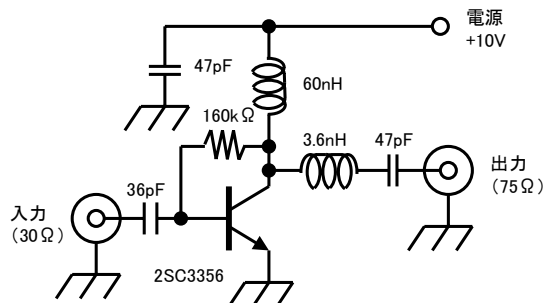
Private & Confidential

33

公称入・出カインピーダンス50Ωの  
高周波アンプとは,  $V_{SWR} < 2$  の仕様でよい

TDU

民生機器では, 50Ω系回路は  $V_{SWR} < 2$  まで仕様の範囲となるので, 50Ωの1/2倍 (= 25Ω) から2倍 (= 100Ω) まで, 公称入・出カインピーダンスを50Ωとしてよい. 前述の回路設計の, 入力側インピーダンス整合回路(50Ω → 30Ω)と, 出力側インピーダンス整合回路(75Ω → 50Ω)は省略してしまってもよい.



公称入・出カインピーダンスを50Ωの  
2SC3356の高周波増幅器の回路

平成22年12月22日

Private & Confidential

34